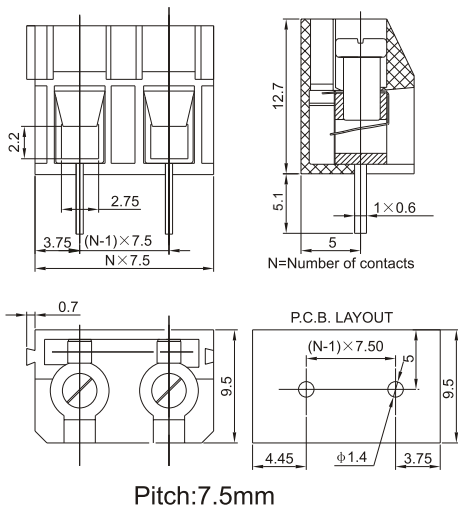


DG365



● 材质及电镀

螺丝 : M2.5, 钢, 镀锌
簧片 : 磷青铜, 镀镍或不锈钢
焊针 : 黄铜, 镀锡
塑件 : PBT, UL94V-0

● 电气性能

额定电压 : 300V
额定电流 : 10A
接触电阻 : 20mΩ
绝缘电阻 : 5000MΩ / 1000V
耐电压 : AC1500V / 1Min
使用线径 : 22-14AWG 2.5mm²

● 机械性能

温度范围 : -30°C ~ +120°C
瞬时温度 : +250°C 5秒
扭矩 : 0.4Nm (3.6lb.in)
剥线长度 : 4.5-5mm

● Material

Screws : M2.5 steel Zinc plated
Wire guard : Phosphor bronze Ni plated or stainless steel
Pin header : Brass, Tin plated
Housing : PBT, UL94V-0

● Electrical

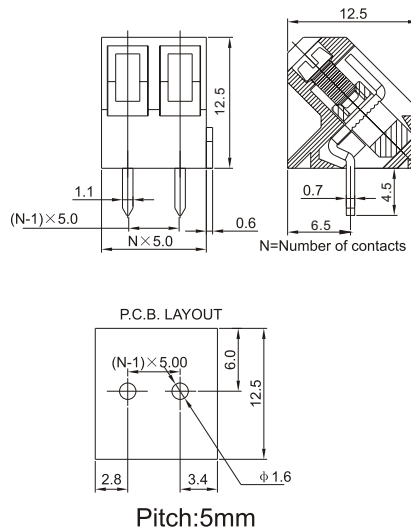
Rated voltage : 300V
Rated current : 10A
Contact resistance : 20mΩ
Insulation resistance : 5000MΩ / 1000V
Withstanding voltage : AC1500V / 1Min
Wire range : 22-14AWG 2.5mm²

● Mechanical

Temp. Range : -30°C ~ +120°C
MAX Soldering : +250°C, for 5 Sec.
Torque : 0.4Nm (3.6lb.in)
Strip length : 4.5-5mm



DG330



● 材质及电镀

螺丝 : M2.5, 钢, 镀锌
触点材料 : 黄铜
焊针 : 黄铜, 镀锡
塑件 : PA66, UL94V-0

● 电气性能

额定电压 : 300V
额定电流 : 16A
接触电阻 : 20mΩ
绝缘电阻 : 5000MΩ / 1000V
耐电压 : AC1500V / 1Min
使用线径 : 22-12AWG 2.5mm²

● 机械性能

温度范围 : -40°C ~ +105°C
瞬时温度 : +250°C 5秒
扭矩 : 0.4Nm (3.6lb.in)
剥线长度 : 4.5-5mm

● Material

Screws : M2.5 steel Zinc plated
Contact : Brass
Pin header : Brass, Tin plated
Housing : PA66, UL94V-0

● Electrical

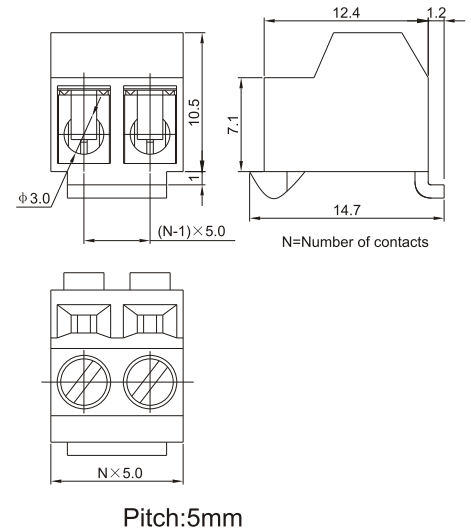
Rated voltage : 300V
Rated current : 16A
Contact resistance : 20mΩ
Insulation resistance : 5000MΩ / 1000V
Withstanding voltage : AC1500V / 1Min
Wire range : 22-12AWG 2.5mm²

● Mechanical

Temp. Range : -40°C ~ +105°C
MAX Soldering : +250°C, for 5 Sec.
Torque : 0.4Nm (3.6lb.in)
Strip length : 4.5-5mm



DG331



● 材质及电镀

螺丝 : M3, 钢, 镀锌
簧片 : 铜合金
触点材料 : 黄铜
塑件 : PA66, UL94V-0

● 电气性能

额定电压 : 300V
额定电流 : 10A
接触电阻 : 20mΩ
绝缘电阻 : 5000MΩ / 1000V
耐电压 : AC1500V / 1Min
使用线径 : 28-14AWG 1.5mm²

● 机械性能

温度范围 : -40°C ~ +105°C
瞬时温度 : +250°C 5秒
扭矩 : 0.5Nm (4.5lb.in)
剥线长度 : 4.5-5mm

● Material

Screws : M3 steel Zinc plated
Wire guard : Copper Alloy
Contact : Brass
Housing : PA66, UL94V-0

● Electrical

Rated voltage : 300V
Rated current : 10A
Contact resistance : 20mΩ
Insulation resistance : 5000MΩ / 1000V
Withstanding voltage : AC1500V / 1Min
Wire range : 28-14AWG 1.5mm²

● Mechanical

Temp. Range : -40°C ~ +105°C
MAX Soldering : +250°C, for 5 Sec.
Torque : 0.5Nm (4.5lb.in)
Strip length : 4.5-5mm