

SM7513

特点

- ◆ 拓扑结构支持：反激及低成本 BUCK-BOOST
- ◆ 采用 730V 单芯片集成工艺
- ◆ 宽电压 90Vac~264Vac 输入电压范围内恒流精度小于±5%
- ◆ 全电压范围内兼容 1-3W
- ◆ 明微专利的无需辅助绕组的原边反馈控制技术可使系统节省光耦、431 等元件
- ◆ 无需环路补偿
- ◆ 内置前沿消隐电路(LEB)
- ◆ 逐周期峰值电流比较
- ◆ 输出开/短路保护
- ◆ 内置开机软启动
- ◆ 无需 FB 反馈引脚
- ◆ 封装形式：SOP8

应用领域

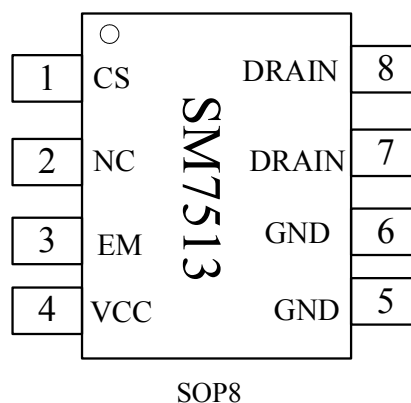
- ◆ LED 照明驱动

概述

SM7513 是应用于离线式小功率 AC/DC 开关电源的高性能的原边反馈控制功率开关芯片，在全电压输入范围内实现高精度恒流输出，精度小于±5%，无需环路补偿，并可使系统节省光耦，TL431 以及变压器辅助绕组等元件，降低成本。

芯片内部集成了逐周期峰值电流限制，输出开/短路保护和开机软启动等保护功能，以提高系统的可靠性。

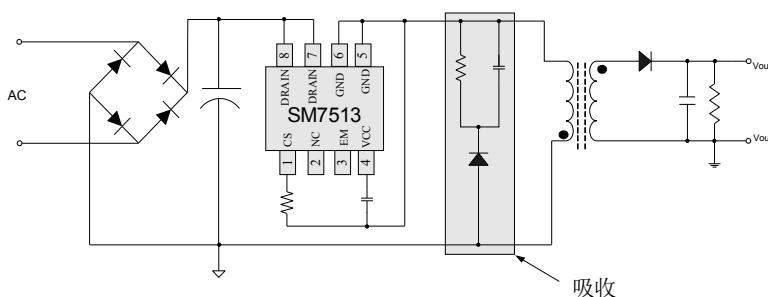
管脚图



输出功率表

输入电压	85Vac~265Vac	180Vac~265Vac
输出功率	1-3W	3~5W

典型应用



管脚说明

名称	管脚序号	管脚说明
CS	1	原边峰值电流检测端口
NC	2	悬空脚
EM	3	抗干扰端口
VCC	4	芯片内部供电电压端口
GND	5,6	芯片地
DRAIN	7,8	功率开关管漏端输入

极限参数

极限参数(TA= 25℃)

符号	说明	范围	单位
VCC	芯片工作电压	-0.3~6	V
V _{EM}	EM 输入电压	-0.3~6	V
V _{CS}	CS 输入电压	-0.3~7.0	V
T _A	工作温度	-20~125	℃
T _{stg}	存储温度	-40~150	℃
V _{ESD}	人体放电模式	4	KV
R _{θja}	热阻	65	℃/W
V _{DS}	V _{DS} 耐压	-0.3~730	V

电气工作参数

(除非特殊说明, 下列条件均为 T_A=25℃, VCC=6V)

符号	说明	范围			单位
		最小	典型	最大	
I _{CC}	静态电流		-250		uA
V _{CC}	内部供电电压		6		V
V _{CS}	电流检测阈值		620		mV
T _{LEB}	前沿消隐时间		450		nS
T _{DEM_MIN}	最小消磁时间		5		uS
D _{MAX}	最大占空比		42		%
R _{DS(on)}	导通电阻		30		Ohm
B _{VD_SS}	抗击穿电压		730		V
V _{CC_uvlo}	V _{CC} 欠压保护阈值		4		V
T _{DEM_max}	最大消磁时间		150		uS

功能表述

- ◆ SM7513 芯片是应用于离线式小功率 AC/DC 开关电源的高性能原边反馈控制功率开关芯片，全电压输入范围内，恒流输出精度小于±5%。SM7513 芯片通过原边采样的方式来控制系统的输出，内部集成高压功率 MOS 管，节省光耦和 TL431 等元件。芯片内部集成了逐周期峰值电流限制，输出开/短路保护和开机软启动等保护功能，以提高系统的可靠性。

- ◆ 启动和控制

SM7513 芯片内部集成高压功率开关，通过高压启动，省掉传统电路的外部启动电阻，以及辅助绕组的供电电路，极大的降低了系统成本。

工作原理

SM7513 芯片要实现原边高精度的恒流控制，反激电源应用系统必须工作在不连续模式(DCM)下。芯片通过检测原边绕组的反激电压，来控制输出电流电压。输出电流仅由变压器的匝比及峰值电流控制：

$$I_o = 2/7 \times N \times I_p \quad (1)$$

注： I_o 为输出电流；N 为变压器匝比；

- ◆ 工作频率

SM7513 芯片开关频率由负载大小来控制，不需要外接频率设置元件（最大开关频率要小于 65K）。在不连续模式的反激电源中，最大输出功率为：

$$P_o = \frac{1}{2} \times L_p \times F_{sw} \times I_p^2 \quad (3)$$

其中 L_p 为原边绕组电感量， I_p 为原边绕组峰值电流。由公式 3 可知，原边绕组电感量的改变会导致最大输出功率和恒流模式下输出的恒流电流的变化。为了补偿原边电感量变化，芯片内部环路将开关频率锁定，锁定的开关频率可表示为：

$$F_{sw} = \frac{4}{7 \times T_{DEMAG}} \quad (4)$$

因为消磁时间 T_{DEMAG} 和电感量成反比，通过频率锁定， L_p 和 F_{sw} 的乘积保持不变。所以最大输出功率和恒流模式下的恒流电流不会随电感量变化。SM7513 芯片能最大补偿电感量±10%的变化。

- ◆ 电流检测和 LEB

SM7513 芯片通过 CS 端检测外置检测电阻上的电压控制功率开关管的动作，从而实现对变压器原边电流控制，提供逐周期峰值电流限制。

为了消除高压功率管在开启瞬间产生的尖峰造成的干扰，内置前沿消隐电路，避免芯片在功率管开启瞬间产生误动作，这样就可以省去外围 RC 滤波电路，节约系统成本。

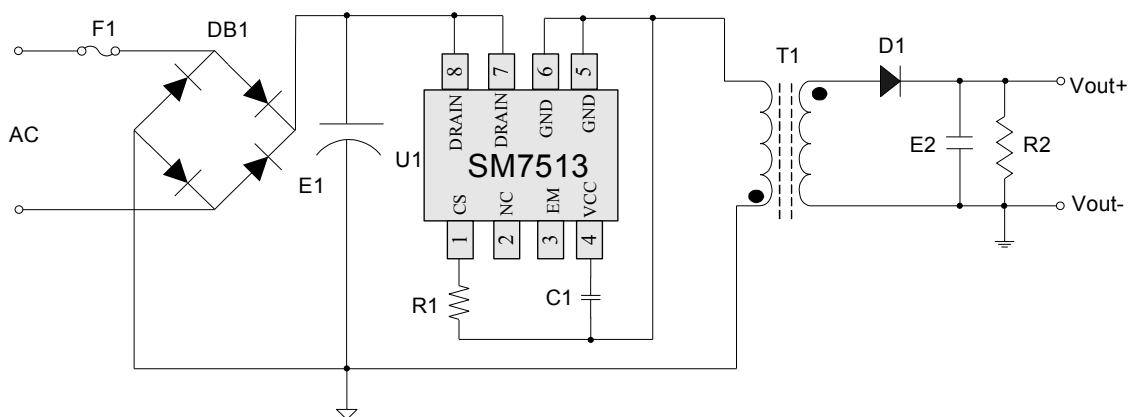
- ◆ 保护控制

SM7513 芯片完善的各种保护功能提高了电源系统的可靠性，包括：逐周期峰值电流限制，输出短路保护，软启动控制等。

典型应用方案

◆ SM7513 10V/300mA LED 高端照明应用方案

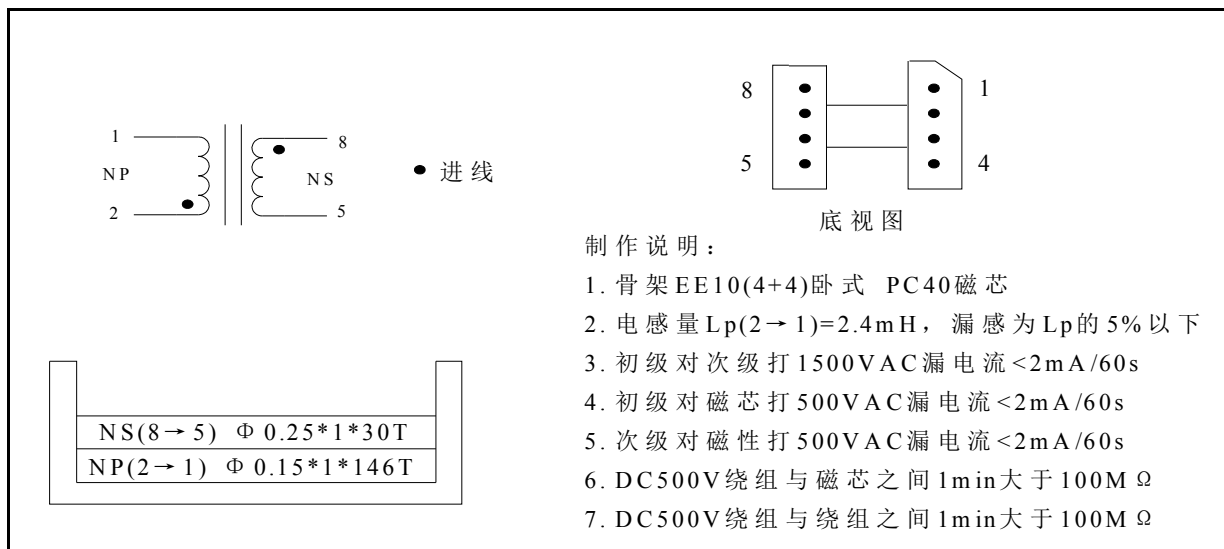
原理图:



BOM 表:

位号	参数	位号	参数
DB1	MB6S	E2	10uF/25V
D1	US1D	C1	1uF/16V
R1	2.7R/1206	F1	10R 1/4W 绕线电阻
R2	11K/0805	U1	SM7513
E1	4.7uF/400V	T1	EE10(4+4)卧式

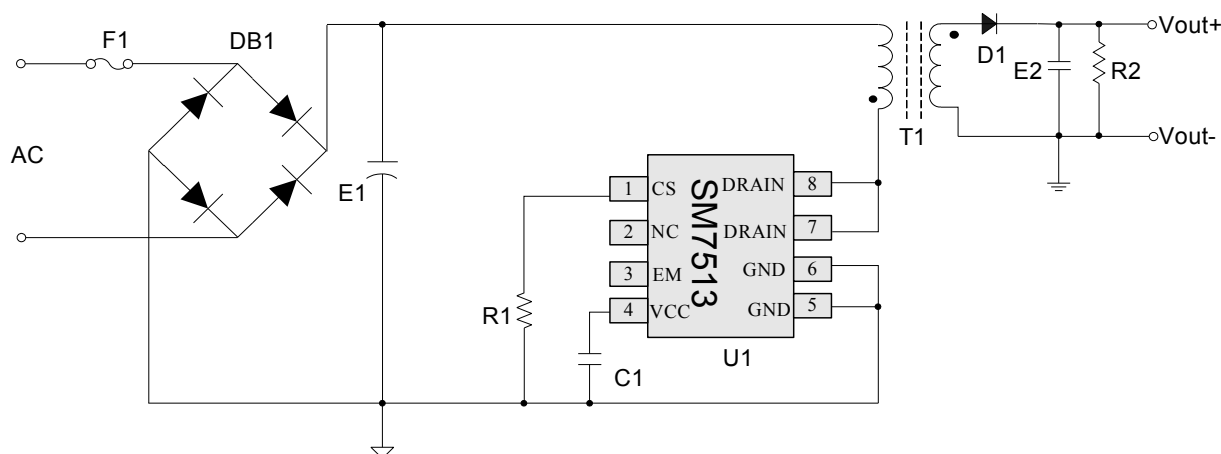
变压器参数:



注: 控制变压器漏感可省去吸收电路

◆ SM7513 10V/300mA LED 低端照明应用方案

原理图:



BOM 表:

位号	参数	位号	参数
DB1	MB6S	E2	10uF/25V
D1	US1D	C1	1uF/16V
R1	2.7R/1206	F1	10R 1/4W 绕线电阻
R2	11K/0805	U1	SM7513
E1	4.7uF/400V	T1	EE10(4+4)卧式

变压器参数:

● 进线

底视图

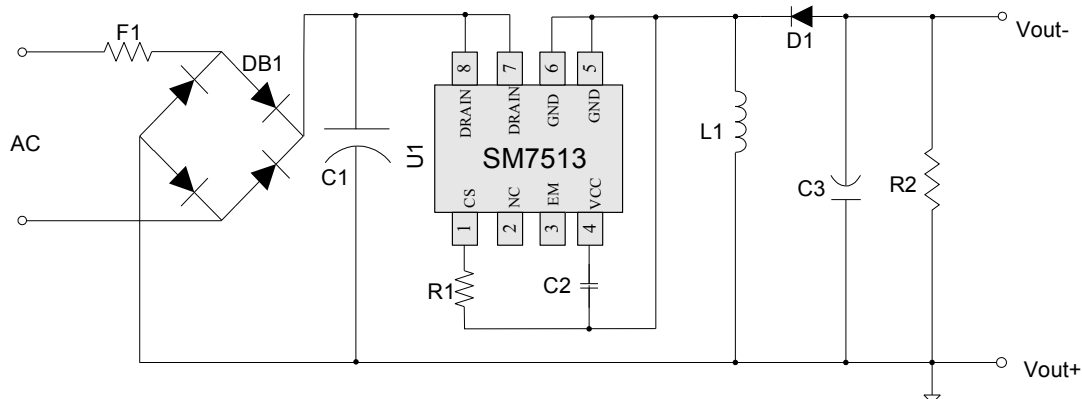
制作说明:

1. 骨架 EE10(4+4)卧式 PC40磁芯
2. 电感量 $L_p(2 \rightarrow 1) = 2.4\text{mH}$, 漏感为 L_p 的 5% 以下
3. 初级对次级打 1500VAC 漏电流 $< 2\text{mA}/60\text{s}$
4. 初级对磁芯打 500VAC 漏电流 $< 2\text{mA}/60\text{s}$
5. 次级对磁性打 500VAC 漏电流 $< 2\text{mA}/60\text{s}$
6. DC500V 绕组与磁芯之间 1min 大于 $100\text{M}\Omega$
7. DC500V 绕组与绕组之间 1min 大于 $100\text{M}\Omega$

注: 控制变压器漏感可省去吸收电路

◆ SM7513 60V/60mA BUCK-BOOST 电源方案

原理图:



BOM 表:

位号	参数	位号	参数
DB1	MB6S	C2	1uF/16V 0805
D1	ES1J	C3	10uF/100V 1206
R1	2.4R /1206	F1	10R 1/4W 线绕电阻
R2	100K /0805	L1	3mH/饱和电流>400mA
C1	4.7uF/400V	U1	SM7513

封装形式

SOP8

